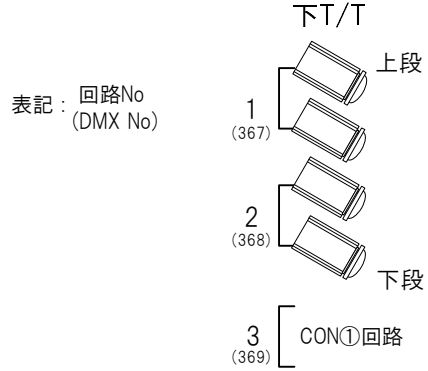


# 静岡県 三島市民文化会館 大ホール 照明回路図

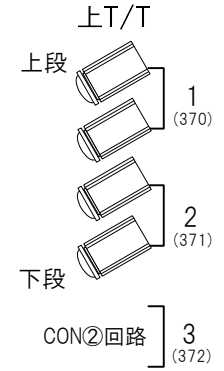


UH

71	1	7	14
72	2	9	15
63	3	10	17
22	5	11	18
W	6	13	19

LH

72	1
59	2
22	3
40	4

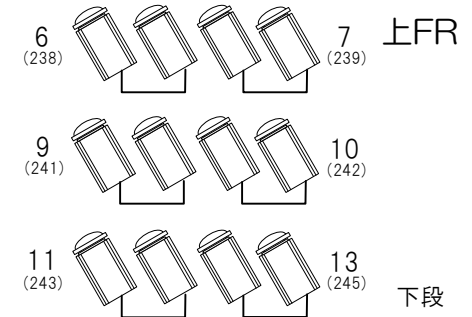
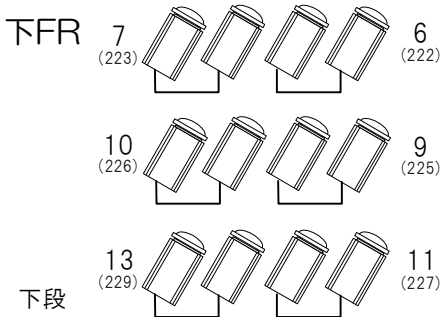
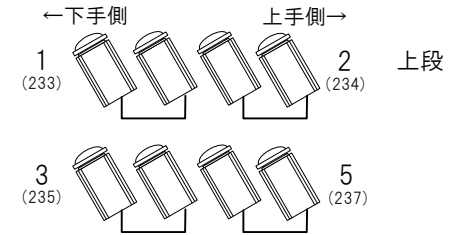
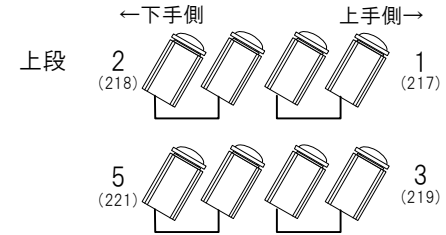


BL

W	1 (1BL/181・185・189)	2 (2BL/193・197・201)	3 (3BL/205・209・213)
W	2 (1BL/182・186・190)	3 (2BL/194・198・202)	4 (3BL/206・210・214)
72	3 (1BL/183・187・191)	4 (2BL/195・199・203)	5 (3BL/207・211・215)
78	4 (1BL/184・188・192)	5 (2BL/196・200・204)	6 (3BL/208・212・216)

FOOT

W	1
W	2
72	3
78	4



FR/MAX6Kw移動型調光器×4台  
計16回路(空3cir) 20C 直×2  
イーサネットコネクタ×1

FR/MAX6Kw移動型調光器×4台  
計16回路(空3cir) 20C 直×2  
イーサネットコネクタ×1

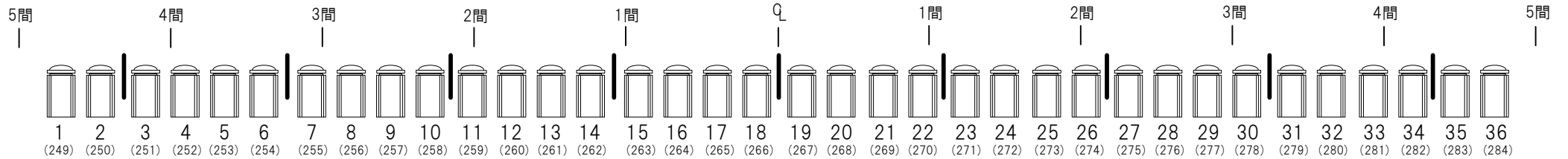
CL×6台口

A	1	7	13	24	30	36
B	2	8	14	23	29	35
C	3	9	15	22	28	34
D	4	10	16	21	27	33
E	5	11	17	20	26	32
F	6	12	18	19	25	31

CL×8台口

A	1	5	9	13	24	28	32	36
B	2	6	10	14	23	27	31	35
C	3	7	11	15	22	26	30	34
D	4	8	12	16	21	25	29	33
あまり回路			17	18	19	20		

CL/6Kw移動型調光器×9台 計36回路



CL 1.5KW 凸